

راهنمای تعریف کارت یا تگ به پنل

تعریف کارت

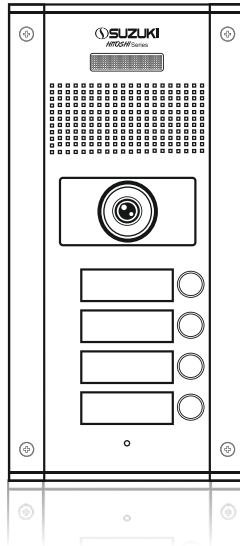
ابتدا دکمه اضافه کردن (شماره ۱۷ در شکل ۳) را نگاه داشته سپس کارت یا تگ جاسوییچی را بر روی لوگوی RFID قرار داده و دور می کنیم. دست را از روی دکمه رها می کنیم.

پاک کردن کارت

ابتدا دکمه حذف (شماره ۱۸ در شکل ۳) را نگاه داشته سپس کارت یا تگ جاسوییچی را بر روی لوگوی RFID قرار داده و دور می کنیم. دست را از روی دکمه رها می کنیم.

توجه:

برای پاک کردن تمامی کارت های داخل حافظه کلید ۱ و ۲ را همزمان نگاه داشته و ۱۰ ثانیه صبر می کنیم.



www.suzuki.sg

خدمات پس از فروش

۰۲۱-۷۶۲۱۵۸۷۵

۷۶۲۱۵۵۷۱

www.suzuki.sg

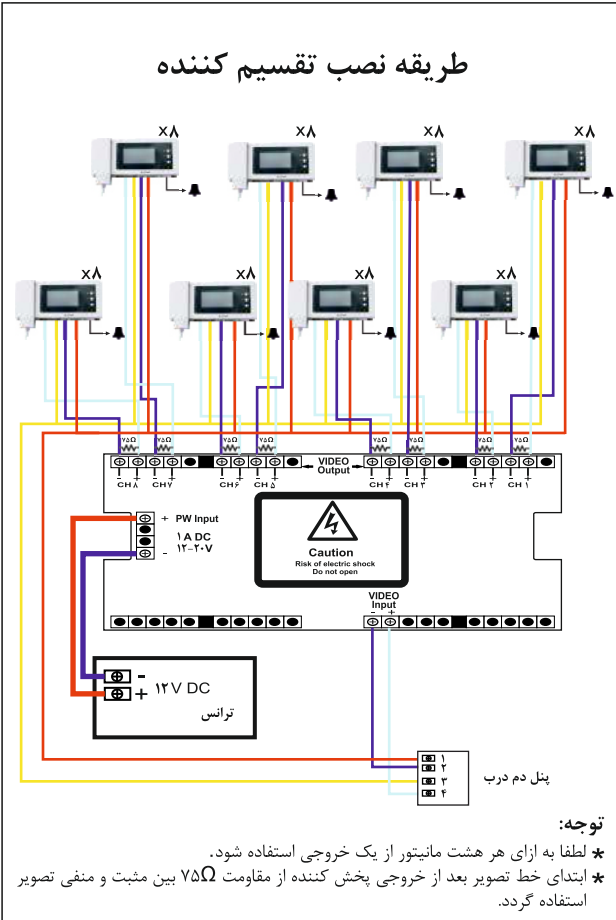
مشخصات

- انتقال تصویر با کیفیت HD
- انتقال صدای واضح و شفاف
- مجهز به کارت RFID جهت تردد آسان (مدل RF)
- امکان تعریف حداکثر ۲۰۰۰ کارت RFID به دستگاه (مدل RF)
- قابلیت نصب بر روی منازل ویلایی و آپارتمان های چندواحدی
- قابلیت تنظیم بلندگو و میکروفون از داخل پنل
- دکمه شاسی ضدآب
- قابلیت نصب و کاربری در شرایط متنوع آب و هوایی
- دارای لولای نگهدارنده جهت نصب آسان
- قابلیت دید در شب با کیفیت بالا توسط LED

متعلقات جعبه

- دفترچه راهنمای نصب
- ۴ عدد پیچ (۴*۲۵)
- مجموعه پنل دم در
- پیچ گوشی ۲ سو

طریقه نصب تقسیم کننده





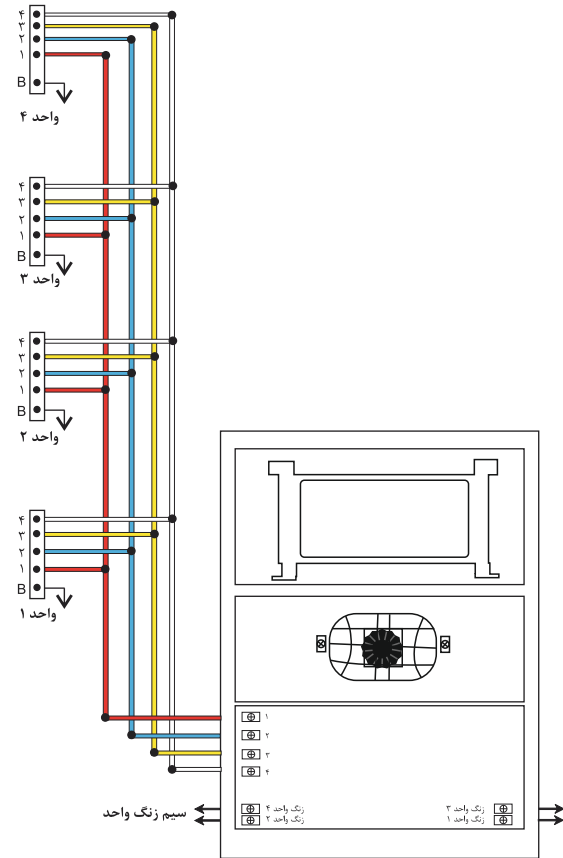
به منظور امنیت بیشتر و جلوگیری از ضرر و زیان ها به نکات زیر توجه فرمایید.

⚠ احتیاط: صدمات و از کار افتادگی ها
از قرار دادن دستگاه در محیط های در معرض رطوبت و گرمای شدید خودداری نمایید.
از نصب دستگاه در نزدیکی دستگاه های گرمازا اجتناب کنید.
از پاشش مستقیم آب به دستگاه اجتناب نمایید.
از عبور جریان بیشتر از حد سیم ها و خم کردن آن ها پرهیز نمایید.
از قرار دادن اشیاء سنگین بر روی دستگاه خودداری نمایید.
جهت تمیز کردن دستگاه از تینر و یا پاک کننده ها استفاده ننمایید.
از دستمال خشک جهت تمیز کردن استفاده ننمایید تا از هدایت جریان ناشی از الکتریسیته ساکن احتمالی و از کارافتادگی دستگاه جلوگیری گردد.
اگر دستگاه شروع به ایجاد صدای سوت، جرقه و یا تولید دود نمود بلافاصله دستگاه را خاموش کرده و با خدمات پس از فروش شرکت تماس حاصل فرمایید.
با دست خیس هرگز اقدام به اتصال سوکت برق نکنید.
اگر دستگاه به مدت زمان طولانی مورد استفاده قرار نمی گیرد با استفاده از کلید خاموش نمایید.
از سرویس کردن و جایگزین کردن قطعات جداً خودداری نمایید.

مواردی که شامل گارانتی نمی باشد :

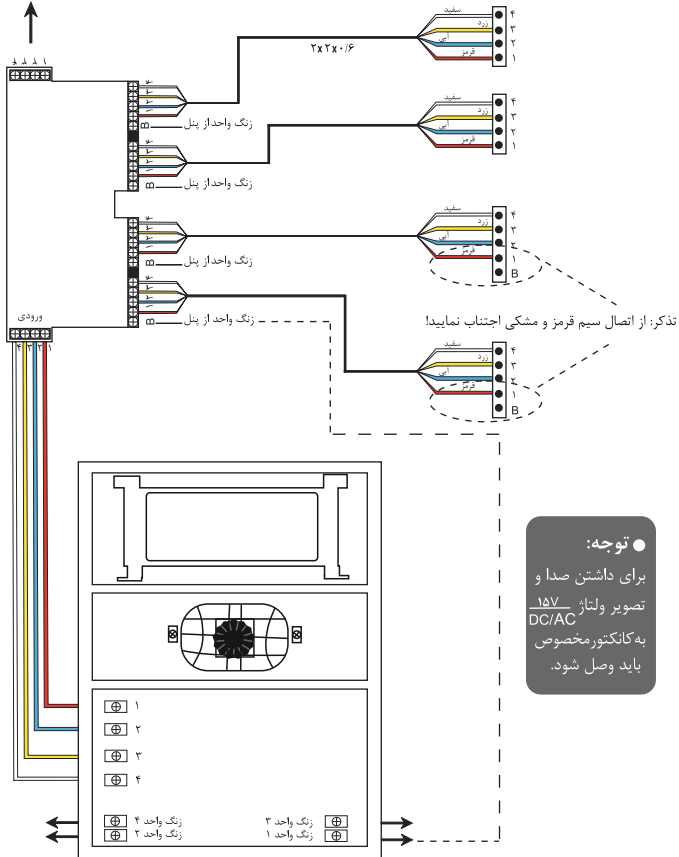
۱. نصب توسط افراد غیرمجاز.
۲. تعمیر و دستکاری توسط افراد غیرمجاز.
۳. صدمات ناشی از ضربه، مواد شیمیایی، نوسانات برقی.
۴. مخدوش شدن تاریخ و برجسب پشت دستگاه.
۵. استفاده از سیم نامناسب (سیم مناسب ۰/۵ یا ۰/۶ فویل دار تمام مس).
۶. اتصال نامناسب دو رشته سیم (حما برای اتصال دو رشته سیم از قلع و برای عایق کاری از وارنیش استفاده شود)

روش نصب ۴ تا ۲ واحد با سوئیچر داخل واحد



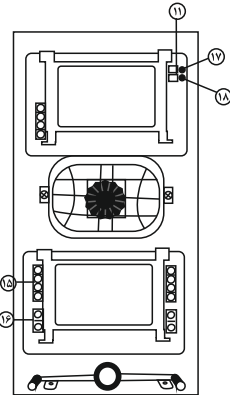
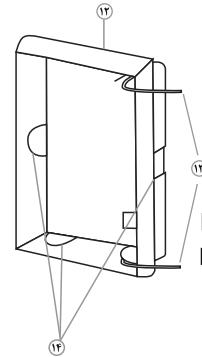
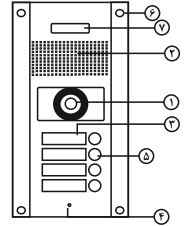
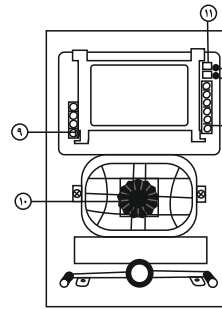
روش نصب ۲ تا ۶۴ واحد با سوئیچ مرکزی

خروجی سوئیچر



مشخصات پنل

- ۱ دوربین
- ۲ بلندگو
- ۳ جا اسمی که برای نمایش نام میزبان مورد استفاده قرار میگیرد.
- ۴ میکروفن
- ۵ دکمه فرمان زنگ
- ۶ محل قرار گرفتن پیچ محکم-کننده پنل
- ۷ تابش نور در شب LED
- ۸ ترمینال انتقال صدا و تصویر به مانیتور
- ۹ ترمینال خروجی قفل برقی و ورودی AC
- ۱۰ تنظیم کننده زاویه دید دوربین
- ۱۱ رگولاتور تنظیم صدای بلندگو و میکروفن
- ۱۲ قوطی پنل
- ۱۳ لولای نگهدارنده پنل
- ۱۴ محل عبور سیم ها
- ۱۵ ترمینال اتصال به سوئیچر
- ۱۶ ترمینال خروجی تحریک رنگ
- ۱۷ کلید جهت اضافه کردن کارت RFID
- ۱۸ کلید جهت حذف کردن کارت RFID



روش نصب ۶۴ تا ۲ واحد با سوئیچ مرکزی

● در این روش نصب:

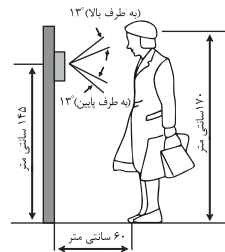
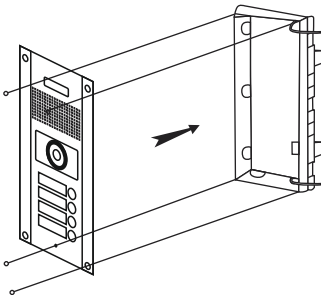
از تک تک واحدها حداقل ۴ رشته سیم مجزا تا مرکز یا در محلی جمع شود. برای این روش از سوئیچ مرکزی استفاده می شود.
تذکر: در مدل‌های جدید که دارای سوئیچ داخلی می باشند، برای تبدیل ۵ سیم به ۴ سیم کفایت از سیم مشکی سمت نمایشگر داخل واحد استفاده نگردهد.
 برای مثال در یک ساختمان ۱۲ واحدی یک مرکز سوئیچ ۴ کانال و یک عدد ۸ کانال مورد استفاده قرار می گیرد.
 در این مدل سوئیچ به تعداد واحدها خروجی مجزا تعریف شده که هر خروجی ۵ کانکتور و یک LED مشخص کننده روشن بودن مانیتور وجود دارد.
 هر سوئیچ دارای یک ورودی و یک خروجی ۴ ترمینال که ترمینال خروجی یک LED نشانگر دارد که مشخص کننده روشن بودن مانیتور در مرکز سوئیچ بعدی می باشد.
 (مطابق تصویر صفحه ۸)

راهنمای نصب

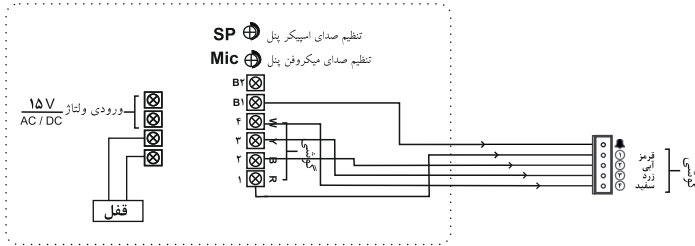
- ۱ ارتفاع مناسب برای قرار گرفتن قوطی از سطح زمین ۱۴۵ سانتی متر می باشد.
- ۲ ابتدا سیم های ارتباط بین پنل و مانیتور را از پشت قوطی پلاستیکی بیرون آورده و قوطی را در داخل دیوار قرار دهید.
- ۳ داخل قوطی باید کاملا خشک و عاری از هرگونه گرد و غبار باشد.
- ۴ در هنگام برقراری اتصال بین پنل جلوی درب و مانیتور مطمئن شوید که مانیتور در وضعیت خاموش قرار دارد.
- ۵ لازم به تذکر می باشد تمامی اتصالات باید قلع کاری شده و برای محافظت و جلوگیری از اتصالی از وارنیش حرارتی استفاده شود.
- ۶ برای نگهداشتن پنل بر روی قوطی از لولای مخصوص خودش استفاده کنید.
- ۷ حتما از واشر آب بندی برای جلوگیری از نفوذ گرد و غبار و آب استفاده کنید.
- ۸ بعد از تعریف سیم ها و قرار دادن آنها در ترمینال مخصوص خود پنل را با ۴ عدد پیچ (۴*۲۵) در جای خود محکم کنید.

روش نصب ۴ تا ۲ واحد با سوئیچ داخل گوشی

در این روش که سیم کشی واحد به واحد تعریف شده، ۴ رشته سیم مشترک بین واحدها انتخاب شده که به ترمینال مشخص شده بر روی پنل اتصال داده می شود. برای هر گوشی یک رشته سیم زنگ مجزا تعریف شده به ترمینال زنگ که با B مشخص شده بر روی پنل متصل می شود. (مطابق تصویر صفحه ۹)

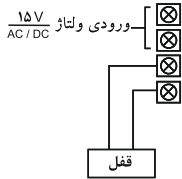


نحوه سیم کشی ماینیتور تصویری با یک پنل تصویری تک واحدی



نحوه سیم کشی ماینیتور سیستم آپارتمانی

SP تنظیم صدای اسپیکر پنل
Mic تنظیم صدای میکروفن پنل



تذکر:

- خروجی قفل برقی مستقیم به ترمینال مشخص شده وصل می شود.
توجه: اگر ولتاژ 15V AC/DC متصل نباشد دستگاه هیچ عملکردی ندارد.

شماره سیم	۱	۲	۳	۴	۵
رنگ سیم	قرمز	آبی	زرد	سفید	مشکی
توضیحات	صدا	منفی	مثبت	تصویر	فرمان زنگ

نکات قابل توجه هنگام سیم کشی و نصب:

- پنل های ۵ واحدی و بیشتر با سوئیچر مرکزی می باشند.
- عدم استفاده از سوئیچر در تعداد واحدهای بالا موجب کاهش کیفیت صدا و تصویر خواهد شد.
- در ساختمان هایی که از مدل مختلف ماینیتور استفاده می شود، حتما از سوئیچر مرکزی هوشمند استفاده شود.
- از انتقال برق ۲۲۰ ولت یا تلفن از سیم های آزاد موجود در کابل خودداری نمایید.
- استفاده از کابل های قدیمی یا فرسوده توصیه نمی گردد.
- استفاده از سیم های منقطع و پیچیده شده کابل به دور خود در مسیر توصیه نمی گردد.
- تغذیه گوشی داخل واحدها تا آنجا که امکان دارد مشترک با برق یخچال و لوازم دارای موتور دوار مانند آسانسور، پمپ آب و... نباشد.
- کیفیت مطلوب تصویر و صدا به فاصله ماینیتور و پنل و نوع سیم و نحوه اتصال سیم ها بستگی دارد. بنابراین نوع سیم را با توجه به فاصله انتخاب کنید. (سیم پیشنهادی: ۰/۶ فویلدار تمام مس)

توجه:

- در زمان اتصال گوشی داخل واحدها به پنل جلو درب سیم فویل که همان سیم مسی بدون روکش می باشد را باید به زمین سیستم یا همان کانکتور شماره ۲ گوشی و پنل اتصال داده شود.